

Übungsblatt zur Cache-Organisation

Aufgabe 1

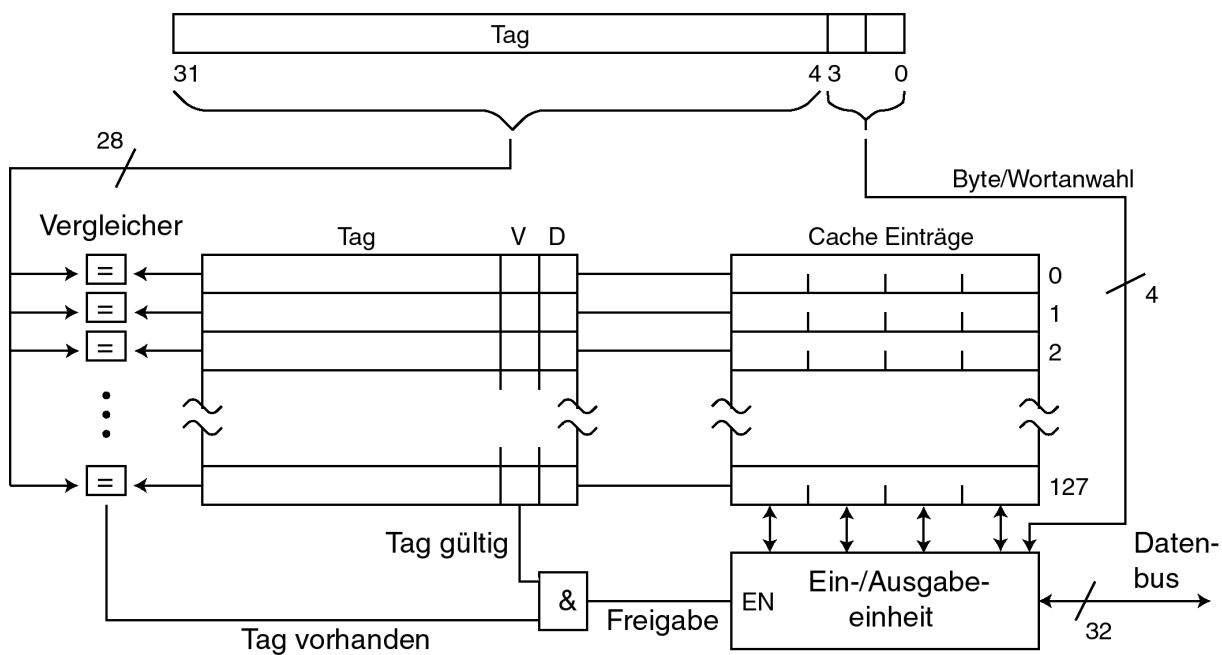


Abbildung 1: Ein vollassoziativer Cache.

Bei dem oben abgebildeten vollassoziativen Cache wird auf ein 32-Bit-Wort mit der Speicheradresse 003711ECh zugegriffen.

Fragen:

1. Welche Kapazität hat der Nutzdatenbereich dieses Caches?
2. Auf welchen Satz wird zugegriffen?
3. wie lautet der im Vergleich benutzte Tag,
4. wo in der Cache-Line steht das adressierte 32-Bit-Wort?

Aufgabe 2

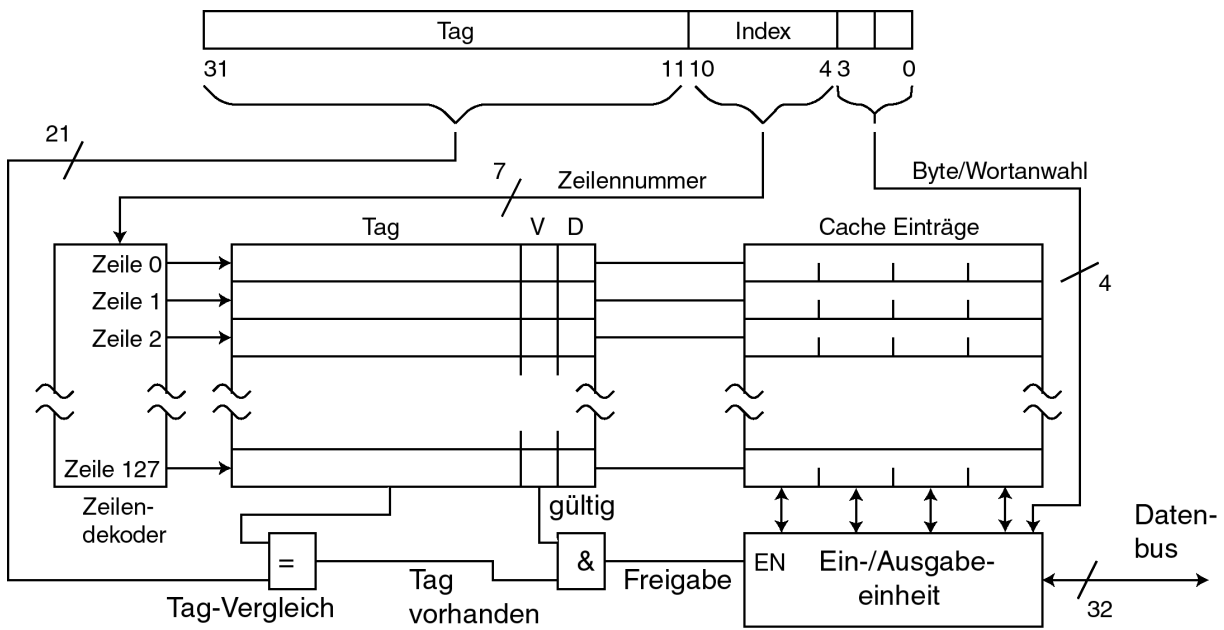


Abbildung 2: Beispiel für einen direkt abbildenden Cache.

Bei dem oben abgebildeten direktabbildenden Cache wird auf ein 32-Bit-Wort mit der Speicheradresse 003711ECh zugegriffen.

Fragen:

1. Welche Kapazität hat der Nutzdatenbereich dieses Caches?
2. Auf welchen Satz wird zugegriffen,
3. wie lautet der im Vergleich benutzte Tag,
4. wo in der Cache-Line steht das adressierte 32-Bit-Wort?

Aufgabe 3

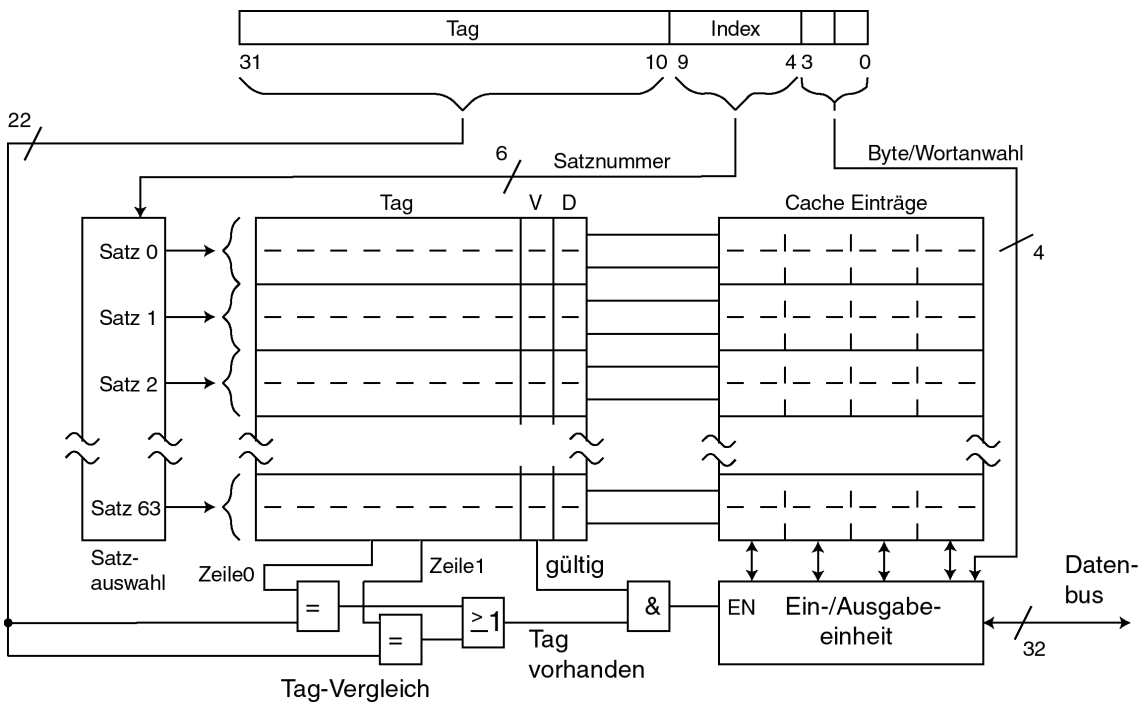


Abbildung 3: Ein zweifach assoziativer Cache.

Bei dem oben abgebildeten satzassoziativen Cache wird auf ein 32-Bit-Wort mit der Speicheradresse 003711ECh zugegriffen.

Fragen:

1. Welche Kapazität hat der Nutzdatenbereich dieses Caches?
2. Auf welchen Satz wird zugegriffen,
3. wie lautet der im Vergleich benutzte Tag,
4. wo in der Cache-Line steht das adressierte 32-Bit-Wort?

Lösungen

Aufgabe 1

1. 16 Byte Cacheline, da 4 Bit für die Byteauswahl in der Cacheline vorgesehen.
2. Beim Lesen auf alle Zeilen zum Tagvergleich, beim Einspeichern entsprechend Ersetzungsstrategie.
3. Tag = 003711Eh
4. Adresse Ch = 12d

Aufgabe 2

1. 16 Byte Cacheline, da 4 Bit für die Byteauswahl in der Cacheline vorgesehen.
2. Index = 1Eh, also auf Zeile 1Eh=30d
3. Tag = 000000000011011100010b
4. Adresse Ch = 12d.

Aufgabe 3

1. 16 Byte Cacheline, da 4 Bit für die Byteauswahl in der Cacheline vorgesehen.
2. Index = 1Eh, also auf Satz 1Eh=30d
3. Tag = 0000000000110111000100b
4. Adresse Ch = 12d.